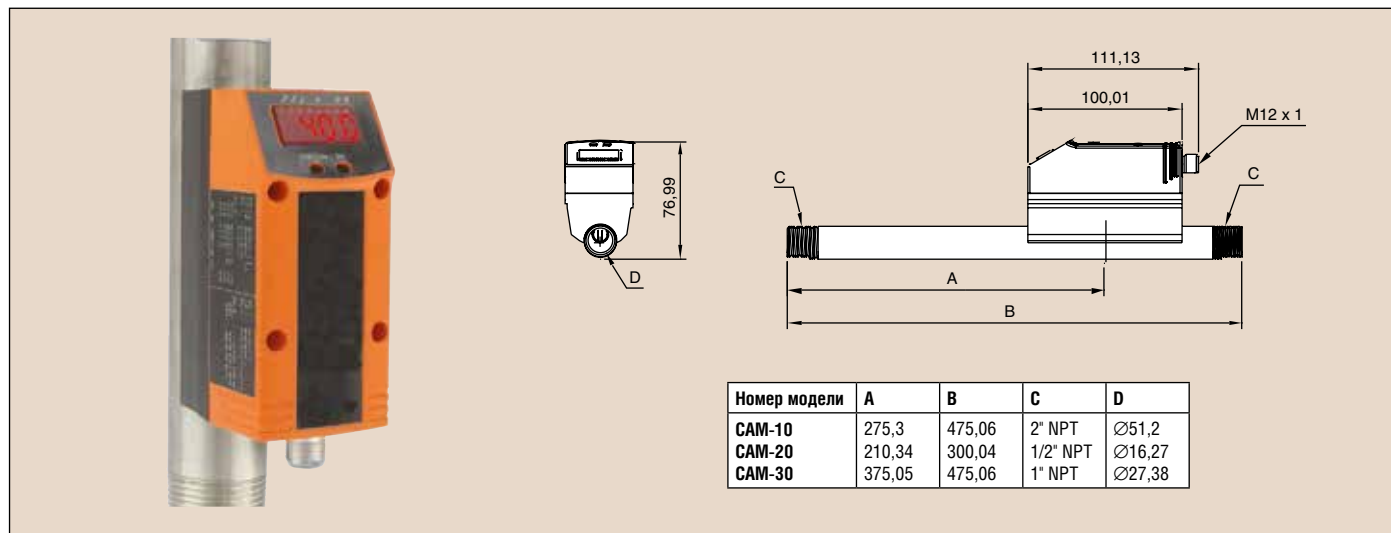




Серия
CAM

Измеритель сжатого воздуха

Стабилизированные и интегральные показания, транзистор PNP,
выходной сигнал 4 – 20 мА



| Номер модели | A | B | C | D |
|--------------|--------|--------|------------|--------|
| CAM-10 | 275,3 | 475,06 | 2" NPT | Ø51,2 |
| CAM-20 | 210,34 | 300,04 | 1 1/2" NPT | Ø16,27 |
| CAM-30 | 375,05 | 475,06 | 1" NPT | Ø27,38 |

Поток

Измеритель сжатого воздуха серии CAM работает на принципе калориметрического замера, чтобы определить стандартный объемный поток рабочего сжатого воздуха. Он сконструирован специально для оценки текущего расхода и текущего потребляемого количества в системах сжатого воздуха. С легко программируемым цифровым дисплеем это устройство имеет быстрый и точный отсчет. Серия CAM изготавливается из высококачественных материалов и практически не требует обслуживания.

CAM-10 2" NPT, 0,04 – 11,67 м³/мин.
CAM-20 1 1/2" NPT, 0,006 – 1,24 м³/мин.
CAM-30 1" NPT, 0,028 – 3,75 м³/мин.

ДОПОЛНИТЕЛЬНОЕ ОБОРУДОВАНИЕ

A-283 4-проводной коннектор.

| Класс | Максимальное содержание масла, мг/м ³ | Максимум остаточной пыли | | Максимум остаточной воды | |
|-------|--|--------------------------------------|-----------------------|-----------------------------------|-------------------------|
| | | Концентрация пыли, мг/м ³ | Размер частиц, мг/мкм | Остаточная вода, г/м ³ | Точка росы для давления |
| 1 | 0,01 | 0,1 | 0,1 | 0,003 | -70°C |
| 2 | 0,1 | 1 | 1 | 0,117 | -40°C |
| 3 | 1 | 5 | 5 | 0,880 | -20°C |
| 4 | 5 | 8 | 15 | 5,953 | +3°C |
| 5 | 25 | 10 | 40 | 7,732 | +7°C |
| 6 | - | - | - | 9,356 | +10°C |

ТЕХНИЧЕСКИЕ ХАРАКТЕРИСТИКИ

Применение: сжатый воздух, см. таблицу качества воздуха.

Материалы, соприкасающиеся со средой: нержавеющая сталь 304S15, керамика, пассивированное стекло, PEEK, полиэстер, фторопластомер, анодированный алюминий.

Точность:

класс 1.4.1: ±3% от измеряемой величины +0,3% от полной шкалы;
 класс 3.4.4: ±6% от измеряемой величины +0,6% от полной шкалы.

Время отклика: < 0,1 с.

Диапазон температур: от 0 до 60°C.

Максимальное давление: 16 бар.

Максимальная влажность: 90% относительной влажности.

Требования к питанию: 19 – 30 В постоянного тока.

Выходной сигнал:

выход 1, транзистор PNP с открытым коллектором: $V_{out} = 30$ В постоянного тока (максимум), $I_{sink} = 250$ мА (максимум);
 выход 2: 4 – 20 мА (масштабируемый) или транзистор PNP с открытым коллектором.

Сопротивление измерительного контура: 500 Ом.

Потребляемый ток: < 100 мА.

Электрическое подключение: кабельное 4-штырьковое соединение M12 (микро).

Технологическое подключение: 1/2", 1" и 2" NPT.

Дисплей: 4-символьный алфавитно-цифровой на красных светодиодах.

Класс защиты: IP65 (NEMA 4X).

Положение при установке: вертикальное, горизонтальное, боковое с расположенной слева трубой.

Вес:

CAM-10: 5670 г;
 CAM-20: 1066 г;
 CAM-30: 1887 г.

Официальные сертификаты: CE.