

# Электроконтактные манометры, полностью из нержавеющей стали диаметром 150мм

# MCE20



**CE** Соответствие требованиям  
LVD 2006/95/EC - PED 97/23/EC

Данные приборы изготовлены в соответствии с нормами безопасности к конструкции и составляющим UNI 8541, DIN 16006 e ANSI B40.1. Манометры используются для управления внешними электрическими цепями путем включения и выключения контактов в схемах сигнализации, автоматики и блокировки технологических процессов. При изменении положения показывающей стрелки, происходит замыкание или размыкание контактов. В случае утечки или разрушения измерительного элемента, оператор защищен сплошной разделительной перегородкой, расположенной в передней части прибора, и выдавливаемой задней стенкой. Заполнение корпуса демпфирующей жидкостью снижает колебания показывающей стрелки, и износ механических частей при вибрации и пульсациях. Так же жидкость препятствует коррозии и образованию конденсата, оказывающих вредное воздействие на внутренние части. Заполненные модели доступны с индуктивными контактами

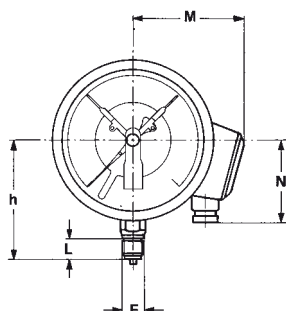
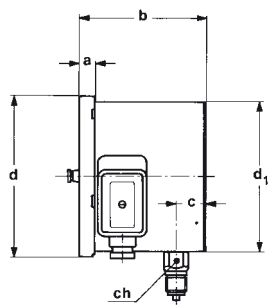
## 1.M3.1 - Стандартная модель

Предел измерений: от 0...1 до 0...1600 бар (или эквивалент).  
Типы контактов: скользящие, с магнитным поджатием, электронные, индуктивные.  
Класс точности:  $\pm 1,0\%$  согласно EN 837-1 - DIN 16085 (1).  
Температура окружающей среды:  $-25...+65\text{ }^{\circ}\text{C}$ .  
Температура измеряемой среды:  $+100\text{ }^{\circ}\text{C}$ .  
Рабочее давление: 75% от полной шкалы.  
Предел превышения давления: 25% от предельного давления  
Степень защиты: IP 55 согласно EN 60529/IEC 529.  
Материал штуцера отбора: нерж. ст. AISI 316L.  
Чувствительный элемент: нерж. ст. AISI 316L.  
Корпус: нержавеющая сталь.  
Кольцо и разрывной диск: нержавеющая сталь.  
Защита циферблата: пластик.  
Передаточный механизм: нерж. ст.  
Циферблат: алюминиевый, белого цвета с отметками чёрного цвета.  
Показывающая стрелка: не регулируемая, алюминиевая, черного цвета.

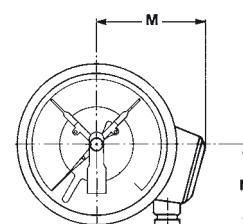
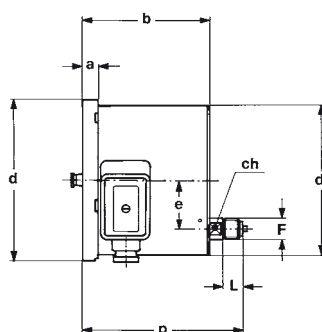
## 1.M3.3 - Заполненная модель, только с радиальным штуцером

Типы контактов: с магнитным поджатием, электронные, индуктивные.  
Класс точности:  $\pm 1,6\%$  согласно EN 837-1 - DIN 16085 (1).  
Температура рабочей жидкости: максимум  $+65\text{ }^{\circ}\text{C}$   
Степень защиты: IP 65 согласно EN 60529/IEC 529.  
Демпфирующая жидкость: силиконовая диэлектрическая.  
Другие параметры: как в стандартной модели.

(1) Дополнение механических электрических контактов влияет на точность приборов. Класс точности 1% изменится до 1,5%, 1,6% до 2,4%, и т.п. (плюс 50% к классу точности; для контактов с магнитным поджатием, это значение не может меняться в пределах  $\pm 5\%$  настройки уставок).



A - Радиальный штуцер



D - Осевой штуцер

Штуцер	F	a	b	c	d	d <sub>1</sub>	e	h	p	M	N	L	ch	Вес (1)
Радиальный	41M G 1/2 A	0.59" (15)	5" (127)	1.18" (30)	6.34" (161)	5.89" (149,5)	1.88" (47,8)	4.65" (118)	6,30" (160)	4.33" (110)	3.27" (83)	0.78" (20)	0.94" (24)	3.19 lbs (1,45 кг)
Осевой				0.67" (17)									3.08 lbs (1,4 кг)	

размеры : дюймы (мм)

(1) Для заполненной модели добавляется 1,65 кг

### Типы контактов (1)

Модель	Стандартная		Заполненная	
	Скользящие контакты		Контакты с магнитным поджатием	
Тип контакта				
Номер контакта	1	2	1	2
Клееммы	4 + общ.	4 + общ.	4 + общ.	4 + общ.
ø каб. вых : дюймы (мм)	0,35...0,55 (9...14)	0,35...0,55 (9...14)	0,35...0,55 (9...14)	0,35...0,55 (9...14)
Минимальные диапазоны	1бар	1,6 бар	1,6 бар	2,5 бар

(1) Функциональные особенности, электрические схемы и типы контактов смотрите в спецификациях : "ЭЛЕКТРИЧЕСКИЕ КОНТАКТЫ", "ЭЛЕКТРОННЫЕ КОНТАКТЫ"

### ВАРИАНТЫ ИСПОЛНЕНИЯ

<b>C</b> - Задний фланец для манометров с радиальным штуцером
<b>P02</b> - Обработка кислородом
<b>E65</b> - Степень защиты IP 65 согласно IEC 529, для стандартной модели

2

### ПОСЛЕДОВАТЕЛЬНОСТЬ ОБОЗНАЧЕНИЙ ПРИ ЗАКАЗЕ

Раздел / Модель / Корпус / Штуцер / Диаметр / Диапазон / Присоединение к процессу / Электроконтакты / Параметры

1 M3 1 A G 41M 01S...M9D B, C, E  
3 2 P02, E65  
3