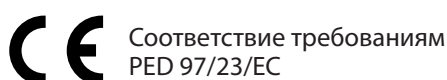


# Манометры с трубкой Бурдона диаметром 50 мм антивибрационное исполнение

# MGS10



Соответствие требованиям  
PED 97/23/EC

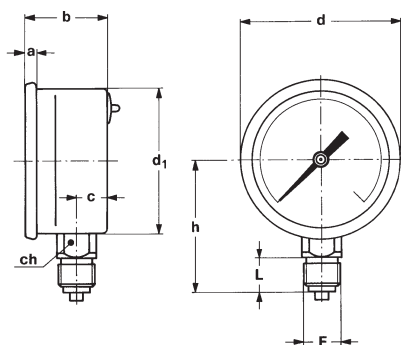
Данные средства измерения предназначены для работы в силовых установках, насосах, прессах, мотокомпрессорах, турбинах, дизельных двигателях, холодильных установках, в оборудовании химической и нефтехимической промышленности, а также в оборудовании, где имеют место пульсирующее давление или механические вибрации. Эти приборы могут применяться для измерения давления газообразных или жидких сред, не агрессивных к медным сплавам, имеющих невысокую вязкость и не подверженных кристаллизации

## 1.10.2 - Заполняемая модель

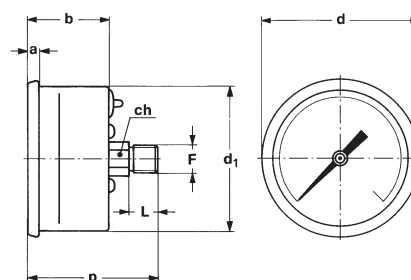
Исполнение: EN 837-1.  
Предел измерений: от 0...2,4 до 0...400 бар (или эквивалент).  
Класс точности: 1,6 согласно EN 837-1.  
Температура окружающей среды: -25...+65 °С.  
Температура измеряемой среды: max +120 °С.  
Тепловое смещение:  $\pm 0,4 \%$ /10 °С шкалы (начальное: от +20°С).  
Рабочее давление:  
75% предельного значения шкалы для статического давления;  
66% предельного значения шкалы для пульсирующего давления.  
Предел превышения давления: (макс. 15 мин.):  
25% предельного значения для диапазона до 100 бар;  
15% предельного значения для диапазона свыше 100 бар.  
Степень защиты : IP 65 согласно IEC 529.  
Материал штуцера отбора: сплав меди  
Трубка Бурдона: сплав меди  
Корпус: нержавеющая сталь.  
Защита циферблата: пластик.  
Передаточный механизм: медный сплав.  
Циферблат: алюминий, белого цвета с отметками чёрного цвета.  
Стрелка: нерегулируемая, алюминиевая, черного цвета

## 1.10.3 - Заполненная модель

Демпфирующая жидкость: глицерин 98%,  
Температура окружающей среды: 0...+65 °С  
Температура измеряемой среды: макс. +65°С.  
Другие параметры: как в заполняемой модели.



A - Радиальный штуцер



D - Осевой штуцер

Штуцер	F	a	b	c	d	d <sub>1</sub>	h	p	L	ch	Вес (1)
Радиальный	<b>21M</b> - G 1/4 A	0.15"	1.14"	0.43"	2.20"	2.00"	1.87" - 1.94"		0.51" - 0.59"	0.55"	0.22 фунт
	<b>23M</b> - 1/4-18 NPT	(4)	(29)	(11)	(56)	(51)	(47,5 - 49,5)		(13 - 15)	(14)	(0,1 кг)
Осевой	<b>11M</b> - G 1/8 A	0.15"	1.14"		2.20"	2.00"		1.81"	0.39"	0.47"	0.18 фунт
	<b>13M</b> - 1/8-27 NPT	(4)	(29)		(56)	(51)		(46)	(10)	(12)	(0,085 кг)

Размеры : дюймы (мм)

(1) при заполнении дополнительно 0,045 кг

## ВАРИАНТЫ ИСПОЛНЕНИЯ

Модель	заполняемая	заполненная
<b>B</b> - Зажим и кольцо для заднего присоединения манометров	◆	◆

## ПОСЛЕДОВАТЕЛЬНОСТЬ ОБОЗНАЧЕНИЙ ПРИ ЗАКАЗЕ

Раздел / Модель / Корпус / Штуцер / Диаметр / Диапазон / Присоединение к процессу / Параметры

1    10    2    A    B    11M    B  
           3    D            13M  
                                  21M  
                                  23M