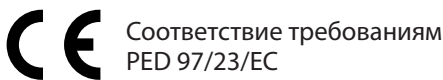


Манометры с трубкой Бурдона полностью из нержавеющей стали диаметрами 63 мм



Данные средства измерения предназначены для работы химической и нефтехимической промышленности, а также в атомной энергетике. Эти приборы могут применяться для измерения давления газообразных или жидких сред, имеющих невысокую вязкость и не подверженных кристаллизации. Манометры используются для работы на силовых установках, насосах, прессах, холодильных установках, турбинах, дизельных установках, на химических и нефтехимических машинах, а также в оборудовании где имеют место пульсирующее давление или механические вибрации. На оборудовании, где присутствуют пульсации и вибрации рекомендуются использовать заполненную версию манометров.

1.18.1 - Стандартная модель

Обозначение: EN837-1.
 Уровень безопасности: S1 согласно EN 837-1.
 Предел измерений: от 0...1 до 0...1000 бар, или эквивалент.
 Класс точности: 1,0 согласно EN 837-1.
 Температура окружающей среды: -25...+65 °C.
 Температура измеряемой среды: -40...+150 °C.
 Тепловое смещение: $\pm 0,4 \%$ /10 °C шкалы (начальное: от 20°C).
 Рабочее давление:
 75% предельного значения для статического давления;
 66% предельного значения для пульсирующего давления;
 100% предельного значения для статического давления (макс 2 ч).
 Предел превышения давления: 30% от предельного давления.
 Степень защиты : IP 55 согласно EN 60529/IEC 529.
 Материал штуцера отбора: нержавеющая сталь AISI 316L.
 Трубка Бурдона: бесшовная трубка из нерж. стали AISI 316L.
 Корпус: нержавеющая сталь.
 Кольцо: нержавеющая сталь. байонет.
 Защита циферблата: Поликарбонат.
 Механизм: нержавеющая сталь.
 Циферблат: пластмассовый, белый с черными отметками
 Показывающая стрелка: регулируемая, алюминиевая, черная.

1.18.2 - Заполняемая модель

Уровень безопасности: S2 согласно EN 837-1.
 Степень защиты: IP 67 согласно EN 60529/IEC 529.
 Кольцо: нержавеющая сталь, завальцованное.
 Стрелка: нерегулируемая, алюминиевая, черная.
 Другие параметры: как у стандартной модели.

1.18.3 - Заполненная модель

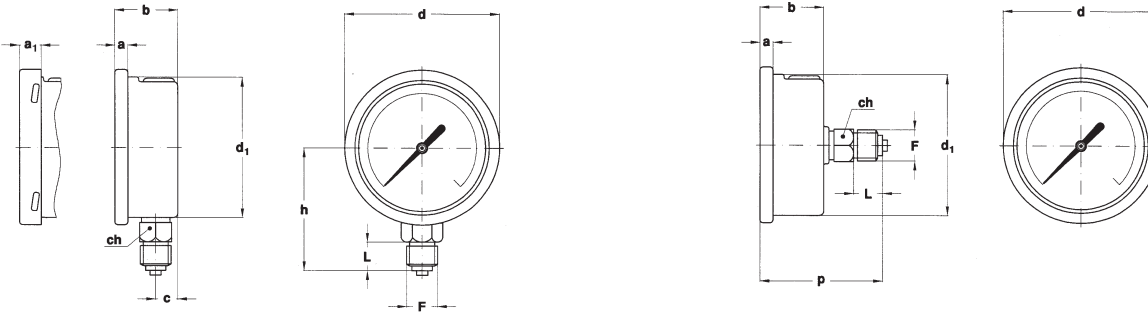
Уровень безопасности: S2 согласно EN 837-1.
 Демпфирующая жидкость: глицерин 98%, или силиконовое масло.
 Температура окружающей среды:
 (0...+65 °C) с глицериновым заполнением;
 (-20...+65 °C), с заполнением низкотемпературным глицерином;
 (-60...+65 °C) с заполнением силиконовым маслом.
 Температура измеряемой среды: максимум +65 °C.
 Степень защиты: IP 67 согласно EN 60529/IEC 529.
 Кольцо: нержавеющая сталь, завальцованное.
 Стрелка: нерегулируемая, алюминиевая, черная.
 Другие параметры: как у стандартной модели.

Манометры с трубкой Бурдона
полностью из нержавеющей стали диаметрами 63 мм

MGS18

RC8 - 00/13

Nuova Fima оставляет за собой право вносить изменения на любой стадии по своему усмотрению с целью усовершенствования продукции. Обновленные описания продуктов доступны на сайте: www.nuovafima.com



A - Радиальный штуцер

D - Осевой штуцер

Штуцер	F	a	a ₁	b	c	d	d ₁	h	p	L	ch	Вес (1)
Радиальный	21M - G 1/4 A	0.22"	0.37"	1.10"	0.39"	2.67"	2.46"	2.13" - 2.17"		0.51"	0.55"	0.28 lbs
	23M - 1/4-18 NPT	(5,6)	(9,5)	(28)	(10)	(68)	(62,6)	(54,3 - 55,3)		(13)	(14)	(0,13 kg)
Осевой	21M - G 1/4 A	0.22"	0.37"	1.10"		2.67"	2.46"		2.11" - 2.15"	0.51"	0.55"	0.30 lbs
	23M - 1/4-18 NPT	(5,6)	(9,5)	(28)		(68)	(62,6)		(53,8 - 54,8)	(13)	(14)	(0,14 kg)

Размеры : дюймы (мм)

(1) добавить 0,07 кг для заполненной модели

ВАРИАНТЫ ИСПОЛНЕНИЯ

Model	стандартная	заполняемая	заполненная
B - U-образный зажим для манометров с осевым штуцером		♦	♦
C - Задний фланец для манометров с радиальным штуцером	♦	♦	♦
E - Передний фланец для манометров с осевым штуцером		♦	♦
P01 - Пригодность для заполнения силиконом		♦	
S10 - Заполнение силиконом			♦
G11 - заполнение низкотемпературным глицерином			♦
T37 - Защита циферблата из закаленного стекла	(1)	♦	♦
T32 - Безосколочное стекло	♦		

(1) Уровень безопасности: S1 согласно EN 837-1.

ПОСЛЕДОВАТЕЛЬНОСТЬ ОБОЗНАЧЕНИЙ ПРИ ЗАКАЗЕ

Раздел / Модель / Корпус / Штуцер / Диаметр / Диапазон / Присоединение к процессу / Параметры
1 18 1 A C 21M B, C, E
2 D 23M P01...T32
3

