

# Безопасные манометры "solid-front"

( прочной лицевой стороной)

Все устройство из нержавеющей стали

Для высоких давлений,

DS 4", 6" (100-150 мм)

# MGS22



Эти приборы построены согласно принципам конструирования и характеристикам безопасности EN 837-1/S3 и ASME B40.1. В случае течей или поломки упругого элемента, оператор защищается прочной разделительной стенкой установленной с лицевой стороны прибора и она отражает удар в обратном направлении. Приборы обычно используются в технологических процессах со струей воды высокого давления, например, в машинах для водяной резки, водоструйных насосах и турбинах, технологиях связанных с гидровзрывом. Сварка TIG между корпусом и технологическим патрубком упрочняет манометр и гарантирует лучшую непроницаемость корпуса для демпфирующей среды. Преимущества корпуса заполненного демпфирующей средой состоит в: уменьшении флуктуации стрелки, уменьшении износа вращающихся деталей, когда есть периодические пульсации и вибрация. Кроме того, необходимо предотвращать конденсацию и коррозию, которые могут повредить внутренние детали.

## 1.22.1 - Стандартная модель

Конструкция: S3 согласно EN 837-2.

Диапазон: 0...2500, 0...3000 и 0...4000 бар;  
0...30000, 0...40000 и 0...60000 psi/бар.

Класс точности:  $\pm 1\%$  от значения полной шкалы.

Температура окружающей среды:  $-40...+149\text{ }^{\circ}\text{F}$  ( $-40...+65\text{ }^{\circ}\text{C}$ ).

Температура среды процесса:  $-40...+302\text{ }^{\circ}\text{F}$  ( $-40...+150\text{ }^{\circ}\text{C}$ ).

Термальный дрейф:  $\pm 0,4\%$  /  $10\text{ }^{\circ}\text{C}$  от диапазона (начиная от  $68\text{ }^{\circ}\text{F}$  -  $20\text{ }^{\circ}\text{C}$ ).

Рабочее давление:

75% от значения полной шкалы для статического давления;

66% от значения полной шкалы для пульсирующего давления.

Предел избыточного давления: 10% от значения полной шкалы (временное).

Степень защиты: IP 55 согласно IEC 529.

Материал патрубка: нерж. сталь AISI 316L

Трубка Бурдона: двойная бесшовная трубка из нерж. стали.

Корпус: нержавеющая сталь.

Кольцо: нержавеющая сталь, байонетная фиксация.

Отражающий диск: нержавеющая сталь.

Окно: небьющееся стекло.

Движущаяся деталь: нержавеющая сталь с внутренними стопорами предела для минимального и максимального давления.

Шкала: алюминий, белая с черными делениями.

Стрелка: настраиваемая, алюминий, черная.

## 1.22.2 - Модель с заполнением

Степень защиты: IP 67 согласно IEC 529.

Стрелка: не настраивается, алюминий, черная.

Другие особенности: как для стандартной модели.

## 1.22.3 - Заполненная модель

Демпфирующая жидкость: глицерин 98%, силиконовое масло.

Температура окружающей среды:

$+32...+149\text{ }^{\circ}\text{F}$  ( $0...+65\text{ }^{\circ}\text{C}$ ) с заполнением глицерином;

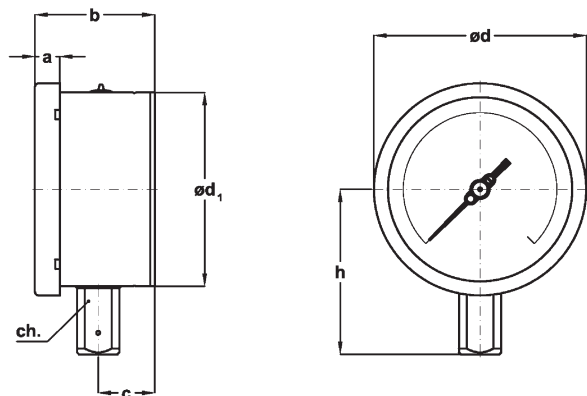
$-40...+149\text{ }^{\circ}\text{F}$  ( $-40...+65\text{ }^{\circ}\text{C}$ ) с заполнением силиконовым маслом.

Температура среды процесса: макс  $+149\text{ }^{\circ}\text{F}$  ( $+65\text{ }^{\circ}\text{C}$ ).

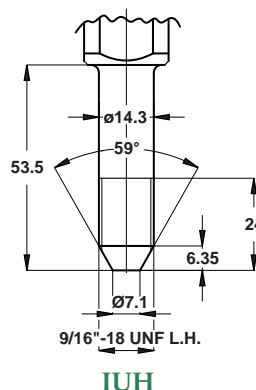
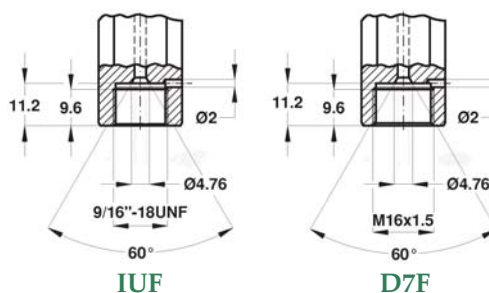
Степень защиты: IP 67 согласно IEC 529.

Стрелка: не настраивается, алюминий, черная.

Другие особенности: как для стандартной модели.



A - ПРИСОЕДИНЕНИЕ СНИЗУ



Монтаж	DS	F	a	b	c	ø d	ø d <sub>1</sub>	h	ch	Вес (2)
Нижний	E 4" (100)	IUF - 9/16-18 UNF-2B (1)	13	62	29,5	110,5	101	86	22	0,75 кг
		D7F - M16 x 1,5						120		
		IUH- 9/16-18 UNF-L.H.						140		
	G 6" (150)	IUF - 9/16-18 UNF-2B (1)	15	64	30	161	150,5	110	22	1,2 кг
D7F - M16 x 1,5	140									
IUH- 9/16-18 UNF-L.H.	140									

(1) подходит для следующих фитингов:

- 1/4" F250C Автоклав
- 1/4" HF4 - HiP
- 1/4" Newport AMINCO HP
- 1/4" HP Butech

(2) при заполнении добавляется 0,95 фунтов (0,43 кг) для DS 4" (100) и 1,76 фунтов (0,8 кг) для DS 6" (150)

Размеры : мм

## ОПЦИИ

Модель	Стандартная	Заполняемая	Заполненная
C - Задний фланец, для присоединения манометров снизу	♦	♦	♦
C40 - Корпус, кольцо и Отражающий диск из нерж. ст. AISI 316L	♦	♦	♦
P01 - Подходит для заполнения силиконом и "Fluorolube"(фторуглеродом)		♦	
S10 - Заполнение силиконом			♦
T01 - Тропическое исполнение	♦	♦	♦

## "КАК СДЕЛАТЬ ЗАКАЗ"

Раздел / Модель/Корпус /Монтаж/ Диаметр / Диапазон / Присоединение к процессу / Опции

1	22	1	A	E		D7F	C
		2		G		IUF	C40...T01
		3				IUH	