

Манометры с трубкой Бурдона защитного исполнения в корпусе барабанного типа диаметром 125 мм

MGS30



Эти инструменты изготовлены в соответствии с требованиями безопасности к конструкции и составляющим ASME B40.1. В случае протекания или поломки упругого элемента, оператор защищен сплошной разделительной перегородкой, расположенной в передней части прибора, и вышибаемой задней стенкой. Эти приборы, как правило, применяются обрабатывающей, и нефтехимической, а также для традиционных электростанций. Дуговая сварка в инертной среде между корпусом и патрубком отбора делает инструмент более прочным и предотвращает утечку демпфирующей жидкости. Преимущество заполнения корпуса демпфирующей жидкостью проявляется в уменьшении колебаний показывающей стрелки, снижение износа вращающихся частей при пульсирующей вибрации и пульсациях. Кроме того, предотвращается оседание конденсата и коррозионно-активной атмосферы, оказывающих вредное воздействие на внутренние части.

1.30.2 - Заполняемая модель - только с радиальным штуцером

Обозначение: ASME B40.1

Предел измерений: от 0...0,6 до 0...1600 бар (или эквивалент).

Класс точности: 2A согласно ASME B40.1 ($\pm 0,5\%$ от полной шкалы).

Температура окружающей среды: $-25...+65$ °C.

Температура измеряемой среды: $-30...+150$ °C.

Рабочее давление:

100% предельного значения для статического давления;

90% предельного значения для пульсирующего давления.

Предел превышения давления: 30% от предельного давления (не более 12 часов).

Степень защиты: IP 67 согласно EN 60529/IEC 529.

Материал штуцера отбора: нержавеющая сталь AISI 316L.

Трубка Бурдона: бесшовная трубка из нерж. стали AISI 316L.

Корпус и разрывной диск: упрочненные стекловолокном УФ-стабилизированные полиамиды.

Кольцо: упрочненный стекловолокном полипропилен,

Защитная камера: нержавеющая сталь.

Защита циферблата: закаленное стекло.

Механизм движения: из нержавеющей стали со встроенными ограничителями для минимального и максимального давления

Циферблат: алюминиевый, белый с черными отметками.

Показывающая стрелка: регулируемая, алюминиевая, черная.

1.30.3 - Заполненная модель - только с радиальным штуцером

Предел измерений: от 0...1 до 0...1600 бар (или эквивалент).

Класс точности: 1A согласно ASME B40.1 ($\pm 1,0\%$ от полной шкалы).

Демпфирующая жидкость: глицерин 98%, и силиконовое масло или фторсодержащая жидкость по запросу.

Температура окружающей среды:

0...+65 °C с глицериновым заполнением;

-40...+65 °C с заполнением силиконовым маслом;

-40...+65 °C с заполнением фторсодержащей жидкостью.

Температура рабочей жидкости: +65 °C.

Компенсирующее устройство: резина.

Другие параметры: как в заполняемой модели.

1.30.1 - Стандартная модель - только с осевым штуцером

Степень защиты: IP 55 согласно EN 60529/IEC 529.

Корпус: фенол-альдегидный полимер

Кольцо и разрывной диск: упрочненный стекловолокном полипропилен.

Защитная камера: не изготавливается.

Разделительная перегородка: фенол-альдегидный полимер.

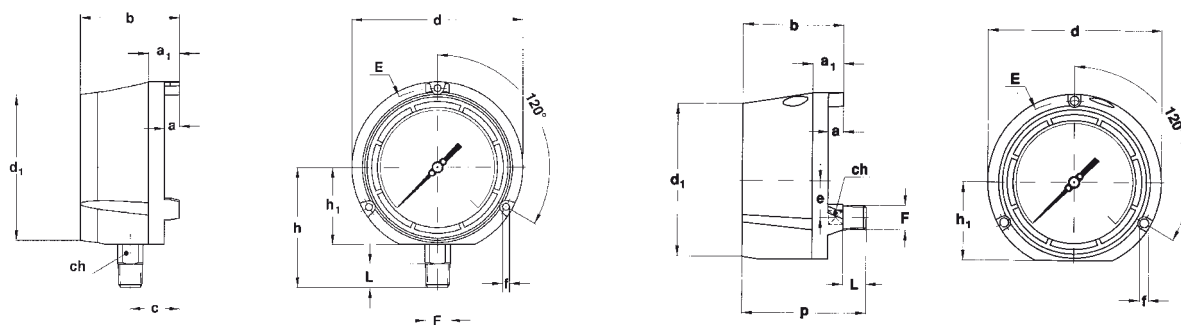
Другие параметры: как в заполняемой модели.

ИНСТРУМЕНТЫ ДЛЯ КИСЛОРОДА

Глицерин и силикон не должны применяться с сильными окислителями такими как кислород, хлор, азотная кислота, пероксид водорода ввиду возможной химической реакции, воспламенения или взрыва. В этих случаях рекомендуется применять фторсодержащую жидкость

Манометры с трубкой Бурдона
защитного исполнения в корпусе барабанного типа
диаметром 125 мм

MG530



A - Радиальный штуцер

D - Осевой штуцер

Штуцер	F	a	a ₁	b	c	d	d ₁	e	E	f	h	h ₁	ch	p	L	Вес (1)
Радиальный	41M G 1/2 A	13	27	86	42	148	126		137	6,5	103,5	66,5	22		20	0,81 кг
Осевой	43M 1/2-14 NPT	13	27	86		148	129	31		6		66,5	17	106	20	0,81 кг

размеры в мм

(1) для заполненной модели добавляется 0,5 кг.

ВАРИАНТЫ ИСПОЛНЕНИЯ

Модель	стандартная	заполняемая	заполненная
F11 - Набор для панельного монтажа	♦	♦	♦
F30 - Заполнение фторсодержащей жидкостью			♦
P01 - Возможность заполнения силиконом		♦	
P02 - Для кислорода (3)	♦	♦ (1)	♦ (2)
FDP - Разрывной диск с компенсирующим устройством		♦	
F30 - Предел избыточного давления: 50% от полной шкалы для диапазонов < 400 бар	♦	♦	♦
S10 - Заполнение силиконом			♦
T01 - Тропикостойкость	♦	♦	♦
T32 - Безосколочное стекло	♦	♦	♦

(1) для приборов, пригодных для заполнения фторсодерж. жидкостью

(2) для приборов, заполненных фторсодержащей жидкостью

(3) Для диапазонов давления до 1000 бар

ПОСЛЕДОВАТЕЛЬНОСТЬ ОБОЗНАЧЕНИЙ ПРИ ЗАКАЗЕ

Раздел / Модель / Корпус / Штуцер / Диаметр / Диапазон / Присоединение к процессу / Параметры
1 30 1 A F 41M K06...T32
2 D 43M
3