

Манометры типа трубка Бурдона с "solid-front" (прочная лицевая сторона)

Версия NACE MR0175/ISO 15156-3

барабанный корпус - DS 4.5" (125мм)

MGS61



Эти приборы созданы в соответствии с требованиями безопасности к конструкции и составляющим ASME B40.1. В случае течей или разрыва упругого элемента оператор защищается прочной разделяющей стенкой установленной спереди прибора и разрывным диском в задней части. Они обычно используются в нефтехимической промышленности; они имеют сопротивляемость к наиболее сложным условиям создаваемым H₂S, окружающей средой и другими средами. Сварка TIG (дуговая сварка вольфрамовым электродом в среде инертного газа) между Предохранительная ячейка и гнездом для процесса усиливает прибор и гарантирует большую прочность корпуса. Преимущества заполнения корпуса демпфирующей жидкостью проявляется в уменьшении колебаний показывающей стрелки, снижения износа вращающихся деталей при вибрации и пульсациях. Кроме того жидкость препятствует коррозии и конденсата, оказывающих вредное воздействие на внутренние части.

1.61.2 - Заполняемая модель

Конструкция: ASME B40.1

Диапазоны: От -30...0 INHG (дюйм рт. ст.) до 0...6000 psi (от -1...0 до 0...400 бар или эквивалентные единицы).

Точность: Класс 1A согласно ASME B40.1 ($\pm 1,0\%$ от шкалы).

Температура окружающей среды: -13...+149 °F (-25...+65 °C).

Температура среды процесса: -40...+212 °F (-40...+100 °C).

Рабочее давление:

100% от значения полной шкалы для статического давления;

90% от значения полной шкалы для пульсирующего давления.

Предел избыточного давления:

30% от значения полной шкалы, макс 6500 psi - 450 бар

(макс 12 часов).

Специальное избыточное давление (по требованию):

1000 psi (60 бар) для давления > 15 psi (1 бар) ... ≤ 150 psi (10 бар);

3500 psi (250 бар) для давления > 150 psi (10 бар) ... ≤ 1500 psi (100 бар);

6500 psi (450 бар) для давления > 1500 psi (10 бар) ... ≤ 6000 psi (400 бар).

Степень защиты: IP 65 согласно EN 60529/IEC 529.

Трубка Бурдона: Нерж. сталь AISI 316L.

Заполняющая среда для уплотнения диафрагмы: Силиконовое масло.

Смачиваемые детали: Hastelloy C276.

Испытание на течь: Поиск течи гелиевым течеискателем (макс 1×10^{-6} мбар x l x сек⁻¹)

Корпус и разрывной диск: Усиленные полиамиды со стекловолокном, стабилизированный УФ излучением.

Кольцо: Усиленный полипропилен, стекловолокно.

Предохранительная ячейка: Нержавеющая сталь.

Защита циферблата: Закаленное стекло.

Передаточный механизм: Нержавеющая сталь с внутренними стопорами предела для минимального и максимального давления.

Шкала: Алюминий, белая с черными делениями.

Стрелка: Регулируемая, алюминий, черный цвет.

1.61.3 - Заполненная модель

Демпфирующая жидкость для манометров:

глицерин 98%, силиконовое масло или фторированная среда.

Температура окружающей среды:

+32...+149 °F (0...+65 °C) с глицериновым заполнением;

-40...+149 °F (-40...+65 °C) с заполнением силиконовым маслом;

-40...+149 °F (-40...+65 °C) с заполнением фторированной средой.

Температура среды процесса: макс +212°F (+100 °C).

Степень защиты: IP 67 согласно EN 60529/IEC 529.

Компенсирующее устройство: Смола.

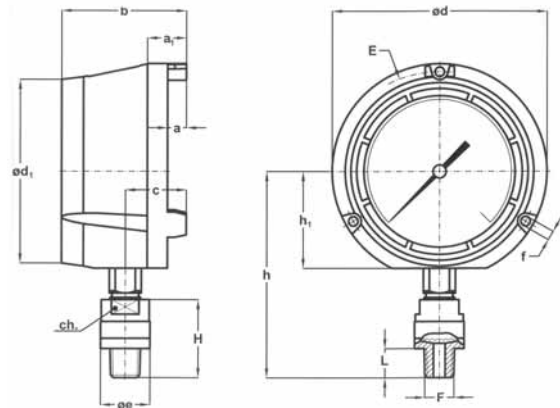
Другие параметры: как у заполняемой модели.

Манометры типа трубка Бурдона с "solid-front"

(прочная лицевая сторона)

Версия NACE MR0175/ISO 15156-3,

MGS61



A - НИЖНЕЕ ПРИСОЕДИНЕНИЕ

Диапазоны	F	a	a ₁	b	c	ø d	ø d ₁	ø e	E	f	h	h ₁	H	L	ch	Вес (1)
≤ 160 psi (10 бар)	43M 1/2-14 NPT	0.51" (13)	1.06" (27)	3.38" (86)	1.65" (42)	5.82" (148)	4.96" (126)	2.24" (57)	5.39" (137)	0.25" (6,5)	5.57" (141,5)	2.61" (66,5)	2.12" (54)	0.78" (20)	1.06" (27)	2.44 фунт (1,11 кг)
> 160 psi (10 бар)								1.33" (34)								

Размеры : дюймы (мм)

(1) при заполнении добавляется 1.10 фунт (0,5 кг)

ОПЦИИ

Модель	Заполняемая	Заполненная
E75 - Сертификат NACE MR0175/ISO 15156-3	◆	◆
P02 - Работа с кислородом	◆ (1)	◆ (2)
P01 - Подходит для заполнения силиконом / фторированной средой	◆	
S10 - Заполнение силиконом		◆
F30 - Заполнение фторированной средой		◆
SPS - Специальное избыточное давление	◆	◆
T01 - Тропическое исполнение	◆	◆
T32 - Защитное стеклянное окно	◆	◆

1) заказывается с инструментарием подходящим для фторированной среды;

(2) заказывается с инструментами для заполнения фторированной средой

ПОСЛЕДОВАТЕЛЬНОСТЬ ОБОЗНАЧЕНИЯ ПРИ ЗАКАЗЕ

Раздел / Модель / Корпус / Монтаж / Диаметр / Диапазон / Присоединение к процессу / Опции
 1 61 2 A F 43M E75...T32
 3