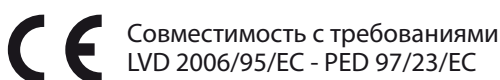


# Манометры типа трубки Бурдона с микровыключателем, DS 4" (100мм)

# MG572



Эти приборы конструируются для на обычных электростанциях. Они безопасно управляют автоматическим регулированием гидравлического и пневматического оборудования.

## 1.72.1 - Стандартная модель

Конструкция: EN837-1.

Обозначение безопасности: S1 согласно EN 837-2.

Диапазоны: От 0...30 до 0...10000 psi (от 0...1,6 до 0...600 бар или эквивалентные единицы измерений).

Точность: Класс 2,5 согласно EN 837-1.

Температура окружающей среды: -13...+149 °F (-25...+65 °C).

Температура среды процесса: 13...+149°F (-25...+65 °C) для диапазонов ≤ 580 psi (40 бар); -13...+ 248°F (-25...+120 °C) для диапазонов ≥ 870 psi (60 бар).

Рабочее давление: Макс 75% от полной шкалы.

Предел превышения давления: 25% от предельного.

Степень защиты: IP 44 согласно EN 60529.

Электрические характеристики: Микровыключатель N. 1 SPDT.

Настройка контакта: Между 10% и 75% от полной шкалы.

Разность: Фиксированная, между 2% и 4% от полной шкалы.

Материал гнезда: Медный сплав.

Трубка Бурдона: Медный сплав для диапазонов ≤ 580 psi (40 бар); нерж. сталь AISI 316L для диапазонов > 870 psi (60 бар).

Корпус: Нержавеющая сталь.

Кольцо: Нержавеющая сталь, байонетный зажим.

Окно: Пластик.

Движущаяся деталь: Нержавеющая сталь.

Шкала: Алюминий, белая с черными делениями.

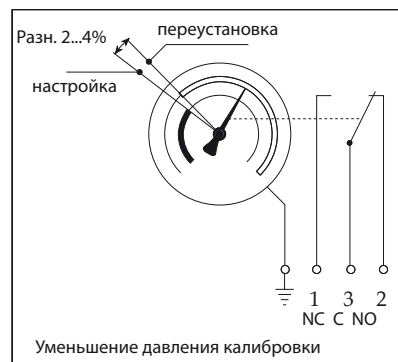
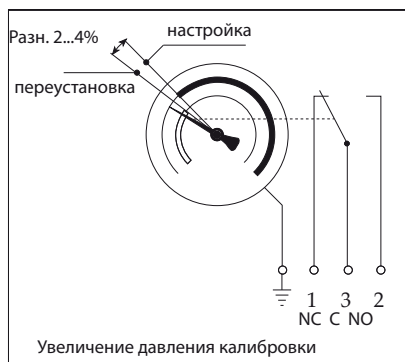
Указатель давления: Алюминий, черный.

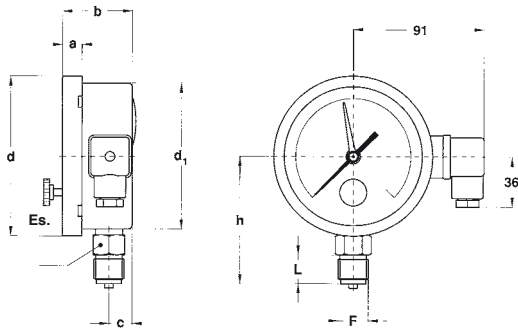
Указатель настройки: Алюминий, красный.

Ключ для настройки: Пластик, съемный.

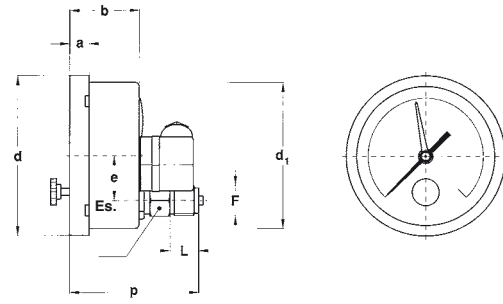
Соединительная коробка: Стекловолокно усиленное полиамидом с кабельным входом  $\varnothing$  0.23...0.35" (6...9 мм) согласно EN 175301-803 (Ex DIN 43650).

## МИКРОВОЫКЛЮЧАТЕЛЬ: НАСТРОЙКА





**A - НИЖНЕЕ ПРИСОЕДИНЕНИЕ**



**D - ЗАДНЕЕ ПРИСОЕДИНЕНИЕ**

Монтаж	F	a	b	c	d	d <sub>1</sub>	e	h	p	L	Es.	Вес
Нижний	<b>41M - G 1/2 A</b>	0.51" (13)	1.90" (48,5)	0.62" (16)	4.35" (110,6)	3.97" (101)	1.22" (31)	3.48" (88,5)	3.65" (90)	0.78" (20)	0.86" (22)	1.32 фунт (0,6 кг)
Задний												

Размеры : дюймы (мм)

**ПАРАМЕТРЫ НАГРУЗКИ**

Вольт	Пост. ток	Перем. ток	Индуктивная нагрузка
220	0,3 A	4 A	4 A
110	0,4 A	4 A	4 A
48	4 A	4 A	4 A
24	4 A	4 A	4 A

**ПРОВОДКА**

Проводка	Соединительная коробка	Кабель
NC	Контакт N.°1	Коричн.
NO	Контакт N.°2	Черный
C	Контакт N.°3	Синий
Земля	Земля	Желто-зеленый

**ОПЦИИ**

<b>RSV</b> - Настройка под стеклом (степень защиты IP 55)
<b>D30</b> - Разница между 6% и 10% от полной шкалы (для диапазонов ≥ 60 psi - 2,5 бар)
<b>S06</b> - Латунный ограничитель ø 0.015" (0,4 мм) для диапазонов ≤ 600 psi (40 бар)
<b>T40</b> - Калибровка для уменьшения давления

**ПОСЛЕДОВАТЕЛЬНОСТЬ ОБОЗНАЧЕНИЯ ПРИ ЗАКАЗЕ**

Раздел / Модель / Корпус / Монтаж / Диаметр / Диапазон / Присоединение к процессу / Опции  
 1 72 1 A E 41M RSV...T40  
 D