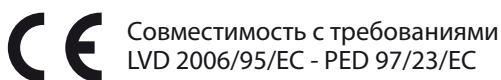


Манометры типа трубки Бурдона, конструкция полностью из нержавеющей стали, с микровыключателем, DS 4" (100мм)

MGS74



Эти приборы сконструированы для использования в нефтехимической промышленности, обычных электростанциях. Они удобны для использования в устройствах автоматического регулирования в гидравлическом и пневматическом оборудовании.

1.74.1 - Стандартная модель

Конструкция: EN837-1.

Обозначение безопасности: S1 согласно EN 837-2.

Диапазоны: от 0...15 до 0...10000 psi (от 0...1 до 0...600 бар или эквивалентные единицы).

Точность: класс 2,5 согласно EN 837-1.

Температура окружающей среды: -25...+65 °C.

Температура среды процесса: -40...+150 °C.

Рабочее давление: макс 75% от полного значения шкалы.

Предел превышения давления: 25% от предельного.

Степень защиты: IP 44 согласно EN 60529/IEC 529.

Электрические характеристики: микровыключатель N. 1 SPDT.

Настройка контакта: между 10% и 75% от полного значения шкалы.

Дифференциал: фиксированный, между 2% и 4% от полного значения шкалы.

Штуцер: нерж. сталь AISI 316L.

Упругий элемент: нерж. сталь AISI 316L.

Корпус: нержавеющая сталь.

Кольцо: нержавеющая сталь, байонетный зажим.

Окно: пластик.

Движущийся элемент: нержавеющая сталь.

Шкала: алюминий, белая с черными делениями.

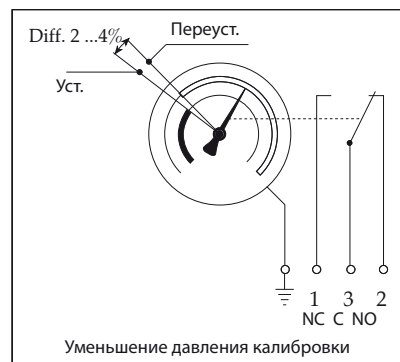
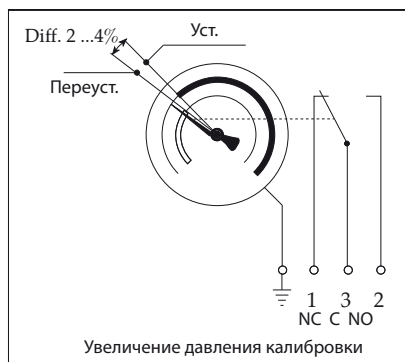
Указатель давления: алюминий, черный.

Стрелка настройки: алюминий, красная.

Ключ настройки: пластик, съемный.

Соединительная коробка: стеклопластик усиленный полиамидом с кабельным выходом $\varnothing 0.23...0.35''$ (6...9 мм) согласно EN 175301-803 (Ex DIN 43650).

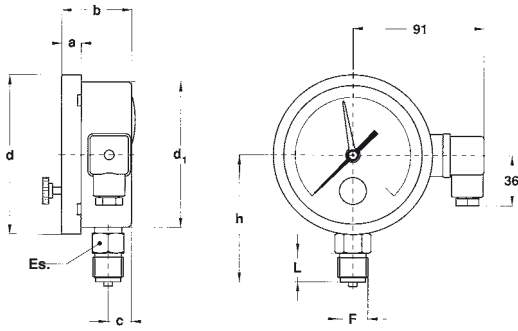
МИКРОВОЫКЛЮЧАТЕЛЬ: НАСТРОЙКА



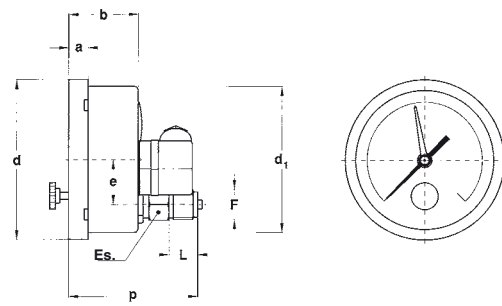
Манометры типа трубки Бурдона, конструкция полностью из нержавеющей стали, с микровыключателем, DS 4" (100мм)

MG574

REV. 04/13



A - НИЖНЕЕ ПРИСОЕДИНЕНИЕ



D - ЗАДНЕЕ ПРИСОЕДИНЕНИЕ

Монтаж	F	a	b	c	d	d ₁	e	h	p	L	Es.	Вес
Нижний	41M - G 1/2 A	0.51" (13)	1.90" (48,5)	0.62" (16)	4.35" (110,6)	3.97" (101)	1.22" (31)	3.48" (88,5)	3.65" (90)	0.78" (20)	0.86" (22)	1.32 lbs (0,6 kg)
Задний												

Габариты : дюймы (мм)

ПАРАМЕТРЫ НАГРУЗКИ

Напр.	Пост. ток	Перем. ток	Индукт. нагрузка
220	0,3 A	4 A	4 A
110	0,4 A	4 A	4 A
48	4 A	4 A	4 A
24	4 A	4 A	4 A

ПРОВОДКА

Проводка	Соедин. коробка	Кабель
NC	Контакт N.º1	Коричневый
NO	Контакт N.º2	Черный
C	Контакт N.º3	Голубой
Земля	Земля	Желто-зеленый

ОПЦИИ

RSV - Настройка за стеклом (степень защиты IP 55)
D30 - Дифференциал между 6% и 10% от полного значения шкалы (для диапазонов ≥ 60 psi - 2,5 бар)
S06 - Латунный демпфер $\varnothing 0.015"$ (0,4 мм) для диапазонов ≤ 600 psi (40 бар)
T40 - Калибровка для уменьшенного давления

ПОСЛЕДОВАТЕЛЬНОСТЬ ОБОЗНАЧЕНИЯ ПРИ ЗАКАЗЕ

Раздел / Модель / Корпус / Монтаж / Диаметр / Диапазон / Присоединение к процессу / Опции
 1 74 1 A E 41M RSV...T40
 D