

Испытательные манометры типа трубки Бурдона конструкция полностью из нержавеющей стали

MN15

класс 0,6%

DS 6" (150мм)



✓ - Все приборы поставляются с отчетом по калибровке сделанном по проверенному образцовому измерительному прибору.

CE Соответствует требованиям
PED 97/23/EC

Эти приборы были сконструированы для лабораторий, испытывающих приборы или выполняющих перекалибровку и другие работы, в которых в первую очередь важна точность и повторяемость. Они могут использоваться с жидкостями и газами, которые не имеют высокой вязкости и не кристаллизуются. Смачиваемые детали из нерж. ст. AISI 316L позволяют использовать их в сложных рабочих условиях с агрессивной окружающей средой или агрессивными средами технологического процесса. По требованию мы можем предоставлять сертификат калибровки составленный международно признанной лабораторией ACCREDIA (Ex S.I.T. - Servizio Italiano Taratura - Итальянская сервисная служба по калибровке).

1.15.1 - Стандартная модель

Конструкция: EN837-1.

Обозначение безопасности: S1 согласно EN 837-2.

Класс точности: 0,6 согласно EN 837-1.

Температура окружающей среды: -13...+149 °F (-25...+65 °C).

Температура среды процесса: -40...+302°F (-40...+150 °C).

Температура калибровки: 68°F (+20 °C).

Тепловой дрейф: ±0,4 %/10 K от диапазона (начиная с 68°F - 20°C).

Рабочее давление: макс. 75% от значения для полной шкалы.

Предел избыточного давления: 30% от значения для полной шкалы.

Уровень защиты: IP 55 согласно IEC 529.

Материал патрубка: нерж. ст. AISI 316L.

Трубка Бурдона: бесшовная трубка из нерж. ст. AISI 316L.

Корпус: нержавеющая сталь.

Кольцо: нержавеющая сталь, байонетный зажим.

Окно: закаленное стекло.

Движущаяся деталь: нержавеющая сталь с внутренним стопором предела для минимального и максимального давления.

Шкала: алюминий, белая с черными делениями и антипаралаксной зеркальной полосой.

Стрелка: регулируемая, алюминий, черная, микрометр с острым краем.

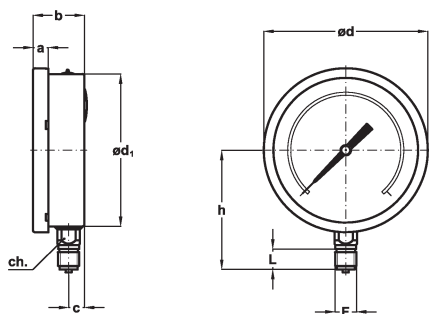
Диапазон	Неосновная градуировка	Интервал для цифр	бар	кПа	МПа	psi
-1...0	0,005	0,10	◆			
0...0,6	0,002	0,05	◆		◆	
0...1	0,005	0,1	◆		◆	
0...1,6	0,005	0,1	◆		◆	
0...2,5	0,01	0,1	◆		◆	
0...4	0,02	0,2	◆		◆	
0...6	0,02	0,5	◆		◆	
0...10	0,05	1	◆		◆	◆
0...16	0,05	1	◆		◆	◆
0...25	0,1	1	◆		◆	
0...30	0,1	2	◆		◆	◆
0...40	0,2	2	◆		◆	
0...60	0,2	5	◆	◆	◆	◆
0...100	0,5	10	◆	◆		◆
0...160	0,5	10	◆	◆		◆
0...250	1	10	◆	◆		
0...300	1	20	◆	◆		◆
0...400	2	20	◆	◆		◆
0...600	2	50	◆	◆		◆
0...1000	5	100				◆
0...2000	10	100				◆
0...3000	10	200				◆
0...4000	20	200				◆
0...6000	20	500				◆

Испытательные манометры типа трубки Бурдона

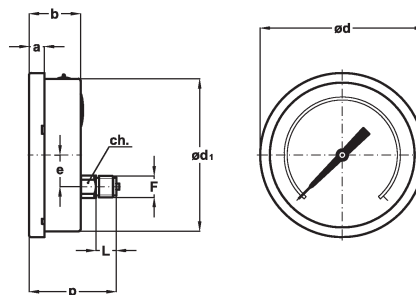
конструкция полностью из нержавеющей стали, класс 0,6%, DS 6" (150мм)

MN15

R83-08/11



A - ПРИСОЕДИНЕНИЕ СНИЗУ



D - ПРИСОЕДИНЕНИЕ СЗАДИ

Монтаж	F	a	b	c	ød	ød ₁	e	h	p	ch	L	Вес
Нижний	41M - G 1/2 A	0.59"	1.91"	1.98"	6.33"	5.88"		4.60"		0.86"	0.78"	2.07 фунт
	43M - 1/2-14 NPT	(15)	(50,5)	(15,5)	(161)	(149,6)		(117)		(22)	(20)	(0,94 кг)
Задний	41M - G 1/2 A	0.59"	1.91"		6.33"	5.88"	1.22"		3.36"	0.86"	0.78"	2.07 фунт
	43M - 1/2-14 NPT	(15)	(50,5)		(161)	(149,6)	(31)		(85,5)	(22)	(20)	(0,94 кг)

Размеры : дюймы (мм)

ДЕРЖАТЕЛЬ КОРПУСА МАНОМЕТРА



Приборы с радиальным присоединением могут поставляться с держателем корпуса манометра, код 5VAL.

ОПЦИИ

B -	"U"-образный зажим, для манометров с задним присоединением
C -	Задний фланец, для манометров с нижним присоединением
E -	Передний фланец, для манометров с задним присоединением
CE1 -	Сертификат ACCREDIA для манометров
CE3 -	Сертификат ACCREDIA для вакуума
T32 -	Окно из безопасного стекла

ПОСЛЕДОВАТЕЛЬНОСТЬ ОБОЗНАЧЕНИЯ ПРИ ЗАКАЗЕ

Раздел / Модель / Корпус / Монтаж / Диаметр / Диапазон / Присоединение к процессу / Опции
1 15 1 A G 41M B...E
D 43M CE1...T32