

# Испытательные манометры типа трубки Бурдона

“solid-front” (прочная лицевая сторона), класс 0,25%

DS 6” (150мм)

# MN17

- ✓ - Все приборы поставляются с отчетом по калибровке сделанном по проверенному образцовому измерительному прибору.



**CE** В соответствии с требованиями PED 97/23/EC

Эти приборы были сконструированы для лабораторий, испытывающих приборы или выполняющих перекалибровку и другие работы, в которых в первую очередь важна точность и повторяемость. Эти приборы имеют прочную разделяющую стенку в нержавеющей стали установленную между шкалой и упругим элементом разрываема назад для сброса давления из корпуса, когда давление создается в корпусе вследствие течей или случайного разрыва упругого элемента. Они могут использоваться с жидкостями или газами, которые не имеют высокой вязкости и не кристаллизуются. Смачиваемые детали сделанные из бериллиево медного сплава позволяют добиться более высокой точности. По требованию мы можем предоставлять сертификат калибровки составленный международно признанной лабораторией ACCREDIA (Ex S.I.T. - Servizio Italiano Taratura - Итальянская сервисная служба по калибровке).

## 1.17.1 - Стандартная модель

Конструкция: EN837-1.

Обозначение безопасности: S3 согласно EN 837-2.

Класс точности: 0,25 согласно EN 837-1.

Температура окружающей среды: +59...+149 °F (+15...+65 °C).

Температура среды процесса: +149°F (макс. +65 °C).

Температура калибровки: 68°F (+20 °C).

Тепловой дрейф: ±0,1 %/10 K от диапазона (начиная с 68°F - 20°C).

Рабочее давление: макс. 75% от значения полной шкалы.

Предел избыточного давления:

25% от значения полной шкалы для диапазонов ≤ 1000 psi (60 бар).

15% от значения полной шкалы для диапазонов ≥ 1500 psi (100 бар).

Уровень защиты: IP 55 согласно IEC 529.

Материал патрубка: нерж. ст. AISI 316L.

Трубка Бурдона: бериллиево медный сплав.

Корпус: нержавеющая сталь.

Кольцо: нержавеющая сталь, байонетный зажим.

Разрывной диск: нержавеющая сталь.

Окно: безопасное стекло.

Движущаяся деталь: высоко точного типа, часовой сплав.

Шкала: алюминий, зеленая с черными делениями и антипаралаксной зеркальной полосой.

Стрелка: регулируемая, алюминий, черная, острый край.

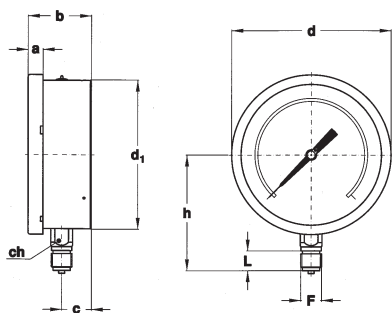
Диапазон	Миним. градуировка	Интервал для цифр	бар	кПа	МПа	psi
-1... 0	0,005	0,10	♦			
0... 0,6	0,002	0,05	♦		♦	
0...1	0,005	0,1	♦		♦	
0...1,6	0,005	0,1	♦		♦	
0...2,5	0,01	0,1	♦		♦	
0...4	0,02	0,2	♦		♦	
0...6	0,02	0,5	♦		♦	
0...10	0,05	1	♦		♦	♦
0...16	0,05	1	♦		♦	♦
0...25	0,1	1	♦		♦	
0...30	0,1	2			♦	♦
0...40	0,2	2	♦		♦	
0...60	0,2	5	♦	♦	♦	♦
0...100	0,5	10	♦	♦	♦	♦
0...160	0,5	10	♦	♦		♦
0...250	1	10	♦	♦		
0...300	1	20	♦	♦		♦
0...400	2	20	♦	♦		♦
0...600	2	50	♦	♦		♦
0...1000	5	100	♦			♦
0...2000	10	100				♦
0...3000	10	200				♦
0...4000	20	200				♦
0...6000	20	500				♦
0...10000	50	1000				♦
0...15000	50	1000				♦

# Испытательные манометры типа трубки Бурдона

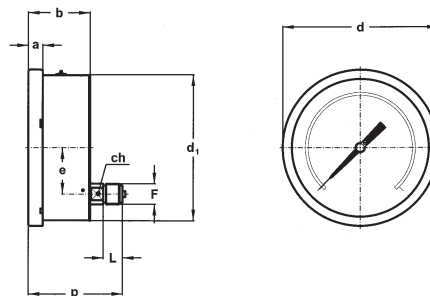
“solid-front” (прочная лицевая сторона), класс 0,25%, DS 6” (150мм)

# MN17

R83-08/11



A - НИЖНЕЕ ПРИСОЕДИНЕНИЕ



D - ЗАДНЕЕ ПРИСОЕДИНЕНИЕ

Монтаж	F	a	b	c	ch	d	d <sub>1</sub>	e	h	p	L	Вес
Нижний	<b>41M</b> - G 1/2 A	0.59"	2.51"	1.14"	0.94"	6.33"	5.92"		4.64"		0.78"	2.62 фунт
	<b>43M</b> - 1/2-14 NPT	(15)	(64)	(29)	(24)	(161)	(150,5)		(118)		(20)	(1,19 кг)
Задний	<b>41M</b> - G 1/2 A	0.59"	2.51"		0.66"	6.33"	5.92"	1.88"		3.83"	0.78"	2.42 фунт
	<b>43M</b> - 1/2-14 NPT	(15)	(64)		(17)	(161)	(150,5)	(47,8)		(97,5)	(20)	(1,10 кг)

Размеры : дюймы (мм)

## ДЕРЖАТЕЛЬ КОРПУСА МАНОМЕТРА



Приборы с радиальным присоединением могут поставляться с держателем корпуса манометра, код **5VAL**.

## ОПЦИИ

<b>C</b> -	Задний фланец, для манометров с нижним присоединением
<b>E</b> -	Передний фланец, для манометров с задним присоединением
<b>P02</b> -	Работа с кислородом
<b>CE1</b> -	Сертификат ACCREDIA для манометров
<b>CE3</b> -	Сертификат ACCREDIA для вакуума

## ПОСЛЕДОВАТЕЛЬНОСТЬ ОБОЗНАЧЕНИЯ ПРИ ЗАКАЗЕ

Раздел	Модель	Корпус	Монтаж	Диаметр	Диапазон	Присоединение к процессу	Опции
1	17	1	A D	G	41M 43M		C...E P02...CE3