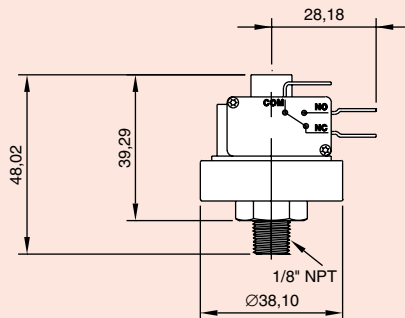




Серия A9 Реле давления мгновенного действия

Высокая мощность по току, высокие температурные параметры



Реле давления серии A9 сконструированы для регулирования давления и имеют высокую мощность по току. Они широко используются в парочистителях, паровых утюгах и других системах для регулирования давления. Реле снабжено однополюсным переключателем на два направления (SPDT) и использует высококачественные миниатюрные быстродействующие переключатели. Реле управляется диафрагмой, имеет высокие температурные параметры и компактный размер.

Номер модели	Диапазон, бар	Зона нечувствительности, бар	Максимальное давление, бар	Макс. температура	Материал диафрагмы
A9-1	0,2 – 0,6	0,2 ±0,1	3,0	85°C	Силикон
A9-2	0,5 – 1,5	0,2 ±0,1	4,0	125°C	Нерж. сталь
A9-3	1,2 – 2,5	0,2 ±0,1	5,0	125°C	Нерж. сталь
A9-4	1,5 – 4,0	0,25 ±0,1	6,0	125°C	Нерж. сталь
A9-5	3,0 – 7,0	0,35 ±0,2	8,0	125°C	Нерж. сталь
A9-6	5,0 – 9,0	0,6 ±0,2	10,0	125°C	Нерж. сталь

ТЕХНИЧЕСКИЕ ХАРАКТЕРИСТИКИ

Применение: безопасный газ, жидкость или пар.

Материалы, соприкасающиеся со средой: соединение – медь, диафрагма – силикон или нержавеющая сталь (см. таблицу моделей).

Диапазон температур: см. таблицу моделей.

Максимальное давление: см. таблицу моделей.

Повторяемость: ±5%.

Тип переключателя: однополюсный на два направления (SPDT).

Электрические параметры: 21 А при 125/250 В переменного тока.

Электрическое подключение: внешнее быстрое присоединение 1/4" (6,35 мм).

Вес: 75 г.

Зона нечувствительности: см. таблицу моделей.