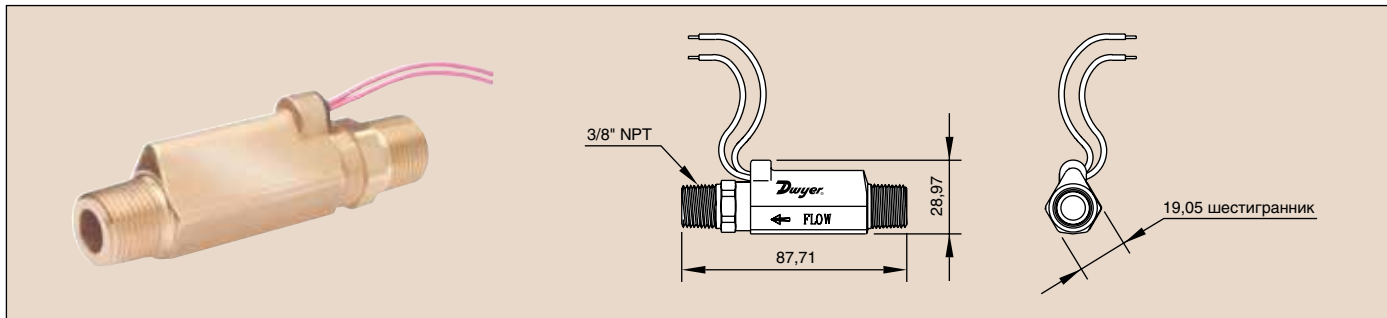




Серия
P8

Реле потока из латуни для высокого давления

Давление до 103,4 бар, точки уставки от 0,95 до 7,57 л/мин.



Реле потока серии P8 в прочном латунном корпусе предназначено для систем с высоким давлением до 103,4 бар. Оно менее восприимчиво к засорению, чем другие поршневые реле. Требуется фильтрация до 100 мкм. Точки уставки задаются в диапазоне от 0,95 до 7,57 л/мин. Используйте реле серии P8 в промышленном чистящем оборудовании или в системах смазки с высоким давлением.

Номер модели	Точка уставки, л/мин.
P8-11	0,95
P8-12	1,89
P8-13	3,79
P8-14	5,68
P8-15	7,57

ТЕХНИЧЕСКИЕ ХАРАКТЕРИСТИКИ

Применение: совместимые жидкости.

Материалы, соприкасающиеся со средой:

- корпус: латунь;
- поршень: PPS композит, эпоксидная смола;
- пружина: нержавеющая сталь 316 SS;
- уплотнительное кольцо: фторуглерод.

Диапазон температур: от -28 до 135°C.

Максимальное давление: 103,4 бар.

Точность: ±20% от заданного значения.

Тип переключателя: SPST, нормально разомкнутый.

Электрические параметры: 0,17 А при 120 В переменного тока, 0,08 А при 240 В переменного тока, 0,13 А при 120 В постоянного тока, 0,06 А при 240 В постоянного тока.

Электрическое подключение: провода 18 AWG длиной 61 см в полимерной изоляции.

Технологическое подключение: наружная резьба 3/8" NPT.

Положение при установке: любое. Точки уставки рассчитаны для вертикального положения входным портом вниз.

Требуемая фильтрация: до 100 мкм.

Вес: 170 г.

Официальные сертификаты: CE.