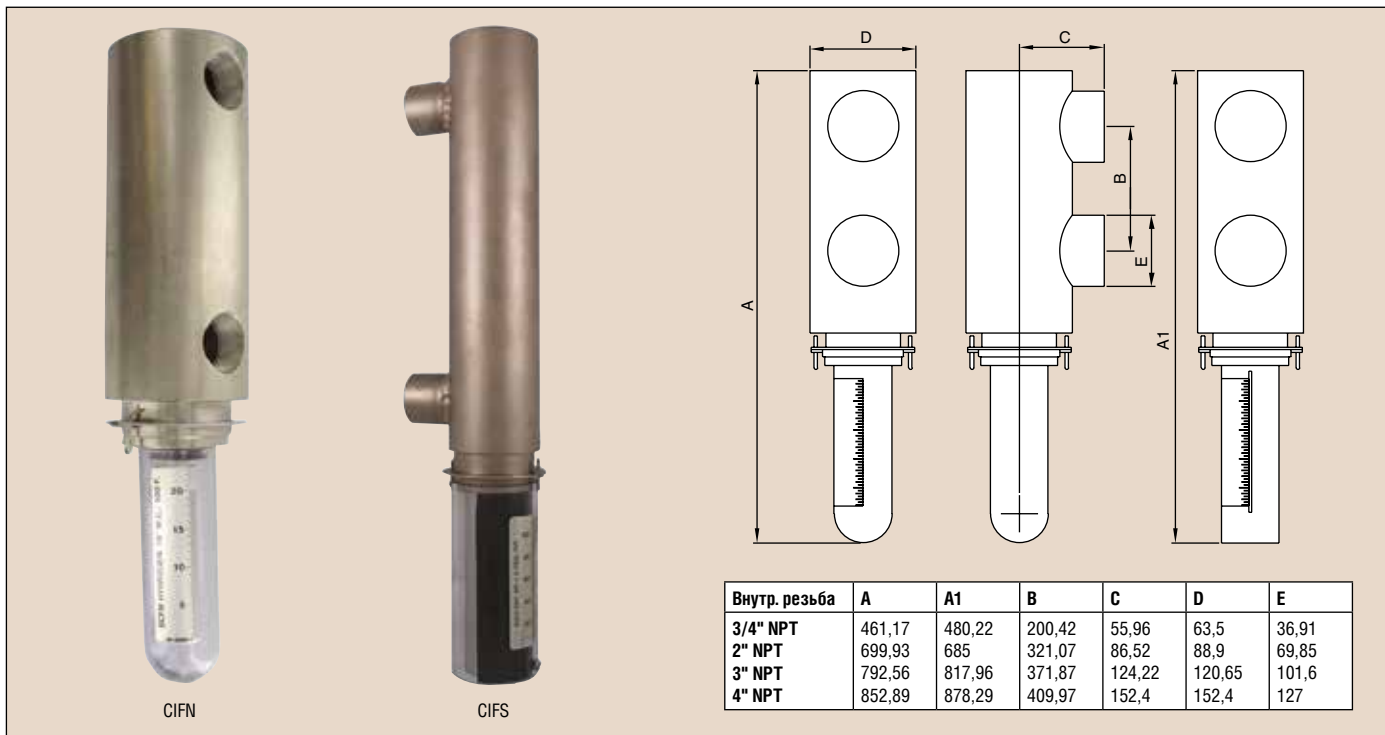




Серия **CIF** **Расходомер для горючих газов**
Для потока газа низкого давления



Внутр. резьба	A	A1	B	C	D	E
3/4" NPT	461,17	480,22	200,42	55,96	63,5	36,91
2" NPT	699,93	685	321,07	86,52	88,9	69,85
3" NPT	792,56	817,96	371,87	124,22	120,65	101,6
4" NPT	852,89	878,29	409,97	152,4	152,4	127

Расходомеры для горючих газов серии CIF являются прочными, простыми и точными приборами для измерения расхода газов низкого давления и низкой плотности. Они имеют проверяемую точность $\pm 2\%$ для горючих газов, атмосфер отжига, вакуумных потоков, автоклавов и газовых смесей. Для облегчения очистки они могут быстро разбираться без удаления из технологической линии. Расходомеры для горючих газов серии CIF имеют очень прочную конструкцию, выполненную из никелированной стали или опционально из нержавеющей стали с максимальными параметрами по давлению 10,34 бар и температуре 315°C.

Модель

Серия	CIFN CIFS		Корпус из никелированной стали Полностью из нержавеющей стали
Диапазон		-XX	См. таблицу диапазонов (в номере модели к обозначению серии добавляется код диапазона)

Примечание. Для заказа опциональных соединений 3" и 4" для диапазона расхода до 30 000 станд. фут³/ч, фланцевых соединений и метрических шкал (л/мин.) обратиться в ООО «НПК ОЛИЛ», info@dwyer.ru.

Доступные диапазоны

Код диапазона	Диапазон (воздух), ст. фут ³ /ч	Присоединение (внутр. резьба NPT)	Код диапазона	Диапазон (воздух), ст. фут ³ /ч	Присоединение (внутр. резьба NPT)
-00	0,8 – 20,0	3/4" NPT	-11	20 – 500	2" NPT
-01	1,0 – 30,0	3/4" NPT	-12	30 – 750	2" NPT
-02	2,0 – 50,0	3/4" NPT	-13	40 – 1000	2" NPT
-03	3,0 – 75,0	3/4" NPT	-14	50 – 1200	2" NPT
-04	4,0 – 100	3/4" NPT	-15	60 – 1500	2" NPT
-05	6,0 – 150	3/4" NPT	-16	80 – 2000	2" NPT
-06	10 – 250	3/4" NPT	-17	100 – 2500	2" NPT
-07	10 – 350	3/4" NPT	-18	120 – 3000	2" NPT
-08	20 – 500	3/4" NPT	-19	160 – 4000	2" NPT
-09	30 – 750	3/4" NPT	-20	200 – 5000	2" NPT
-10	40 – 1000	3/4" NPT			

ТЕХНИЧЕСКИЕ ХАРАКТЕРИСТИКИ

Применение: совместимые газы.

Материалы, соприкасающиеся со средой:

CIFN: корпус из никелированной стали, нержавеющая сталь 18-8, кольца круглого сечения из Vupa-N, смотровая трубка из полисульфона;

CIFS: нержавеющая сталь 18-8, кольца круглого сечения из Vupa-N, смотровая трубка из нержавеющей стали 18-8.

Максимальная температура: 315°C.

Максимальные потери давления: 500 Па.

Максимальное давление: 10 бар.

Точность: $\pm 2\%$ от показания для сухого воздуха при 1 бар, 21°C.

Повторяемость: $\pm 0,25\%$ от показания шкалы.

Технологическое подключение: внутренняя резьба 3/4" и 2" NPT, опционально внутренняя резьба 3" и 4" NPT.

Вес: 6,4 кг для моделей с присоединением 3/4" и 11,4 кг для моделей с присоединением 2".