



Серия
TVF

Промышленные ротаметры кругового обзора

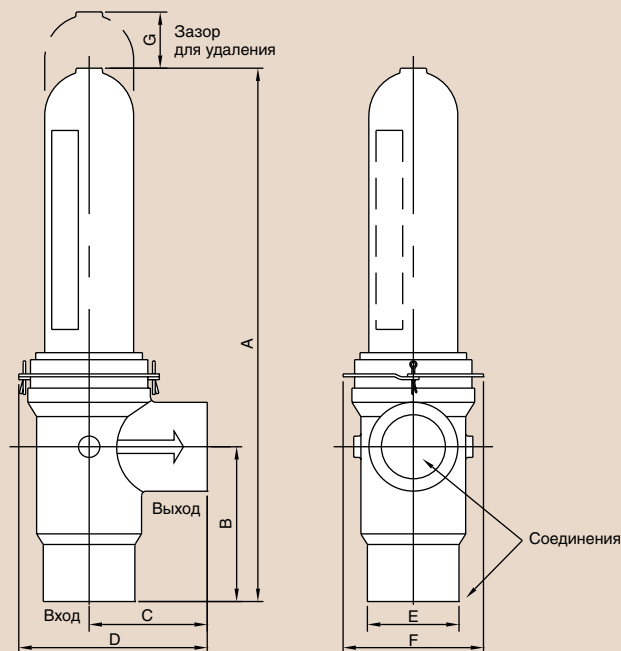
Ротаметр с диапазонами для воды или воздуха и обзором шкалы на 360°



TVFB



TVFS



A	B	C	D	E	F	G	Внутр. резьба	Материал
9,36	2,81	2,68	4,00	1,50	2,72	3,00	3/4" NPT	Латунь
9,36	2,81	2,68	4,00	1,35	2,72	3,00	3/4" NPT	Нерж. сталь
15,00	4,32	3,37	5,36	2,55	3,95	5,00	1-1/2" NPT	Латунь
15,22	4,53	3,71	5,70	2,48	3,95	5,00	1-1/2" NPT	Нерж. сталь

Промышленные ротаметры с круговым обзором серии TVF являются экономичными, прочными, простыми и точными приборами для измерения воды, нефти, хладагентов, сжатых газов и могут использоваться в различных промышленных приложениях. Расходомеры имеют точность $\pm 2\%$ от полной шкалы и для облегчения чистки могут быстро разбираться без удаления из технологической линии. Модель TVFB сделана из латуни, модель TVFS – из нержавеющей стали Т-316, и обе они имеют полисульфоновые смотровые трубки. Доступны промышленные расходомеры со стандартными соединениями с внутренней резьбой 3/4" и 1 1/2" NPT. Легкое считывание информации с расходомера обеспечивается поворачивающейся на 360° шкалой на моделях с пластиковой смотровой трубкой.

ТЕХНИЧЕСКИЕ ХАРАКТЕРИСТИКИ

Применение: совместимые газы или жидкости.

Материалы, соприкасающиеся со средой:

корпус: латунь для TVFB, нержавеющая сталь для TVFS;

кольца круглого сечения: Buna-N;

смотровая трубка: полисульфон.

Диапазон температур: см. таблицу.

Диапазон давлений: см. таблицу.

Точность: $\pm 2\%$ от полной шкалы.

Повторяемость: $\pm 0,25\%$ от показания шкалы.

Технологическое подключение: внутренняя резьба 3/4" и 1 1/2" NPT.

Длина шкалы: 8 см для моделей 3/4" NPT, 13 см для моделей 1 1/2" NPT.

Вес: 1,8 кг для моделей 3/4", 5,5 кг для моделей 1 1/2".

Модель

Серия	TVFB	TVFS	Материал
			Латунь
			Нержавеющая сталь Т-316
Диапазон		-XX	См. таблицу Диапазон/Присоединение (в номере модели к обозначению серии добавляется код диапазона)

Примечание. Для заказа опциональных метрических шкал (л/мин.) обращайтесь в ООО «НПК ОЛИЛ», info@dwyer.ru.

Доступные диапазоны

Код диапазона	Диапазон (вода), галлон/мин.	Присоединение (внутр. резьба NPT)
-00	0,025 – 0,545	3/4" NPT
-01	0,04 – 0,80	3/4" NPT
-02	0,06 – 1,20	3/4" NPT
-03	0,08 – 1,64	3/4" NPT
-04	0,10 – 2,60	3/4" NPT
-05	0,15 – 3,80	3/4" NPT
-06	0,20 – 5,40	3/4" NPT
-07	0,20 – 7,00	3/4" NPT
-08	0,20 – 10,0	3/4" NPT
-09	0,60 – 14,00	3/4" NPT
-10	0,50 – 23,00	3/4" NPT
-11	0,50 – 11,0	1-1/2" NPT
-12	0,70 – 15,0	1-1/2" NPT
-13	1,00 – 21,0	1-1/2" NPT
-14	0,50 – 35,0	1-1/2" NPT
-15	1,00 – 50,0	1-1/2" NPT
-16	2,00 – 70,0	1-1/2" NPT
-17	3,00 – 90,0	1-1/2" NPT
-18	4,00 – 120,0	1-1/2" NPT

Код диапазона	Диапазон (воздух), ст. фут ³ /мин.	Присоединение (внутр. резьба NPT)
-19	0,16 – 3,20	3/4" NPT
-20	0,50 – 5,00	3/4" NPT
-21	0,30 – 7,40	3/4" NPT
-22	0,50 – 10,2	3/4" NPT
-23	0,60 – 14,0	3/4" NPT
-24	1,00 – 20,0	3/4" NPT
-25	1,00 – 26,0	3/4" NPT
-26	1,00 – 35,0	3/4" NPT
-27	2,00 – 50,0	3/4" NPT
-28	3,00 – 70,0	3/4" NPT
-29	4,00 – 85,0	3/4" NPT
-30	6,00 – 125,0	3/4" NPT
-31	6,00 – 160,0	3/4" NPT
-32	4,00 – 260,0	3/4" NPT

Код диапазона	Диапазон (воздух), ст. фут ³ /мин.	Максимальное рабочее давление, не вызывающее удар, psig (бар)		
		93°C	121°C	148°C
-33	1,50 – 25,0	300 (20,6)	250 (17,2)	115 (7,9)
-34	1,00 – 31,0	180 (12,4)	145 (10,0)	70 (4,8)
-35	2,00 – 40,0			
-36	3,0 – 70,0			
-37	4,0 – 100,0			
-38	5,0 – 140,0			
-39	5,0 – 175,0			
-40	6,00 – 250,0			
-41	2,00 – 310,0			
-42	7,50 – 390,0			
-43	10,0 – 510,0			
-44	35,0 – 750,0			
-45	20,0 – 1000,0			

Рабочие пределы

Соединение	Максимальное рабочее давление, не вызывающее удар, psig (бар)		
	93°C	121°C	148°C
3/4" NPT	300 (20,6)	250 (17,2)	115 (7,9)
1-1/2" NPT	180 (12,4)	145 (10,0)	70 (4,8)