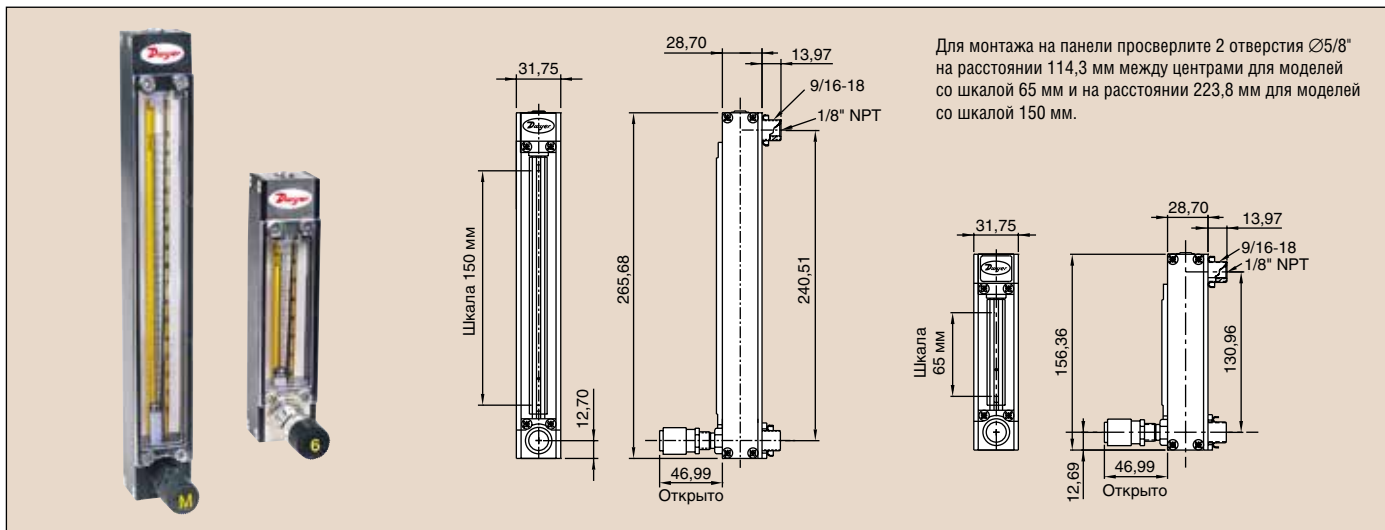




Серия VA Ротаметры из ПТФЭ и стекла

Постоянный перепад давления, универсальные шкалы 65 мм и 150 мм, точность ±2%



Для монтажа на панели просверлите 2 отверстия $\varnothing 5/8''$ на расстоянии 114,3 мм между центрами для моделей со шкалой 65 мм и на расстоянии 223,8 мм для моделей со шкалой 150 мм.

Расходомеры постоянного перепада давления из ПТФЭ и стекла серии VA измеряют поток едких или ультрачистых жидкостей или газов. Расходомеры изготовлены из химически инертных материалов, смонтированы в жесткой раме из анодированного алюминия с защитным экраном из поликарбоната. Устройство имеет легко читаемую универсальную шкалу в миллиметрах и поставляется с корреляционной картой, содержащей калибровочные данные для воздуха и воды. Также доступны корреляционные данные для других газов и жидкостей.

ДОПОЛНИТЕЛЬНОЕ ОБОРУДОВАНИЕ

VA7 Акриловый штатив для одного измерителя.

ОПЦИЯ

Для получения калибровочного сертификата NIST (Национальный институт стандартов и технологий США) при заказе используйте код NISTCAL-FL1.

Модели со шкалой 65 мм

С клапаном	Без клапана	Поплавок	Расход воздуха, мл/мин.	Расход воды, мл/мин.
VA1545	VA1505	Стекло	104	1,8
VA1547	VA1507	Стекло	202	2,95
VA15411	VA15011	Стекло	1249	27
VA15413	VA15013	Стекло	2040	39,7
VA15417	VA15017	Стекло	6318	147
VA15419	VA15019	Стекло	13153	309
VA15421	VA15021	Стекло	23169	522

Модели со шкалой 150 мм

С клапаном	Без клапана	Поплавок	Расход воздуха, мл/мин.	Расход воды, мл/мин.
VA25425	VA25025	Стекло	104	0,61
VA25429	VA25029	Стекло	374	5,5
VA25431	VA25031	Стекло	825	16,5
VA25435	VA25035	Стекло	3807	84,3
VA25437	VA25037	Стекло	8678	209

ТЕХНИЧЕСКИЕ ХАРАКТЕРИСТИКИ

Применение: совместимые газы и жидкости.

Материалы, соприкасающиеся со средой:

- потоковая трубка:** боросиликатное стекло;
- поплавок:** стекло (опционально сапфир);
- стопор поплавка и концевой фитинг:** ПТФЭ;
- кольца круглого сечения и упаковка:** ПТФЭ.

Диапазон температур: от -26 до 65°C .

Максимальное давление: 6,7 бар.

Точность: $\pm 2\%$ от полной шкалы при $21,1^{\circ}\text{C}$ и абсолютном давлении 1 атм.

Повторяемость: $\pm 0,25\%$.

Герметичность: 1×10^{-7} см³/с гелия.

Шкала: универсальная 65 или 150 мм с корреляционными картами.

Отношение диапазонов измерения: 10:1, 20:1 с комбинациями из двух поплавков, установленных в измерителе.

Технологическое подключение: две внутренних резьбы 1/8" NPT.

Монтаж: вертикальный.

Клапан: 6-оборотный, игольчатый.

Отверстие клапана: ПТФЭ.