

Санитарные манометры

DS 2.5", 4" (63-100мм)

SP

- ✓ - Сmachиваемые детали из нерж. ст. AISI 316L
- ✓ - Финишная обработка Ra ≤0,8 мкм - 32 микродюйм (зерно 150)
- ✓ - Уменьшенная температурная ошибка
- ✓ - Процесс С.І.Р. и S.І.Р.
- ✓ - Автоклавная обработка (по требованию)
- ✓ - полная прослеживаемость



Авторизация № 1599



Эти приборы сконструированы для санитарной, пищевой и фармацевтической промышленности в соответствии со стандартом № 74-05 из перечня 3-A (Административный совет по символам санитарных стандартов). Отсутствие щелей и зеркальная финишная обработка деталей гарантирует самую лучшую гигиену. Комбинация манометра и разделительной диафрагмы позволяет уменьшить внутренние объемы и температурную ошибку.

1.SP.2 - Заполняемой жидкостью

Конструкция: 74-05 SSI; ASME B40.1

Диапазон: от 0...15 psi до 0...600 psi; (от 0...1 бар до 0...40 бар или эквивалентные единицы).

Точность: класс А согласно ASME B40.1 (2-1-2%) для DS 4" (100мм); класс В согласно ASME B40.1 (3-2-3%) для DS 2.5" (63мм);

Температура окружающей среды: -13...+149 °F (-25...+65 °C).

Температура процесса: -4...+212 °F (-20...+100 °C).

Макс. 266°F (130 °C) за 1 час во время стадии чистки (С.І.Р.)¹ и стерилизации (S.І.Р.)².

Рабочее давление (по отношению к значению полной шкалы): макс. 75%.

Предел превышения давления: 25% от предельного давления.

Заполняемое уплотнение: минеральное масло (сертификат FDA) для пищевой промышленности.

Степень защиты: IP 67 согласно EN 60529/IEC 529.

Присоединение к процессу: нерж. ст. AISI 316L с финишной обработкой Ra ≤0,8 мкм - 32 микродюйм (зерно150) для:

1" 1/2 CLAMP (ISO 2852)

2" CLAMP (ISO 2852)

Диафрагма: нерж. ст. AISI 316L.

Сварка: AISI 316L TIG (дуговая сварка вольфрамовым электродом в среде инертного газа).

Корпус: электрополированная нерж. ст. AISI 304.

Кольцо: полированная нерж. ст. AISI 304, гфрированное.

Окна: пластиковые на DS 63, закаленное стекло в DS 100

Шкала: алюминий, белая с черными делениями.

Стрелка: алюминий с черным анодированием.

1.SP.3 - Заполненный жидкостью

Заполняемый корпус: глицерин 99,5% (USP, E.P. e F.U.) для пищевой промышленности.

Температура окружающей среды: +32...+149 °F (0...+65 °C).

Другие особенности: как для стандартной модели.

1.SP.2.A.E.ATV - Автоклавная обработка

Эта версия может подвергаться автоклавной обработке и стерилизации при макс. температуре 304°F (150 °C) на 1 час.

Окно: Полисульфон.

Прокладка: силиконовая резина.

Пробка для продувки и заполнения: ВИТОН.

Другие особенности: как для стандартной модели.

1) С.І.Р. = Чистка на месте установки

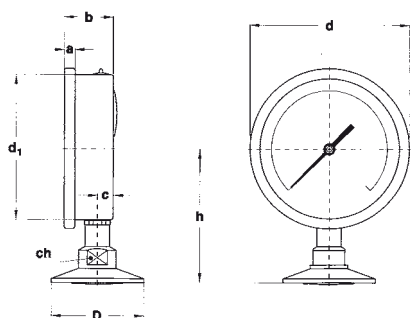
2) S.І.Р. = Стерилизация на месте установки

Санитарные манометры

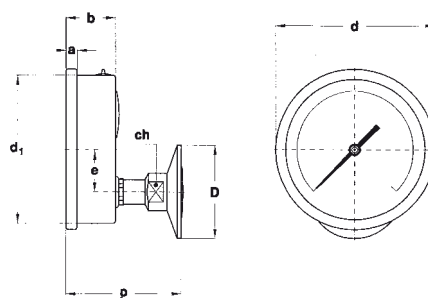
DS 2.5", 4" (63-100мм)

SP

R83-04/13



A - ПРИСОЕДИНЕНИЕ СНИЗУ



D - ПРИСОЕДИНЕНИЕ СЗАДИ, ТОЛЬКО ДЛЯ DS 4" (100мм)

DS	ATO 1"1/2	D BTO 2"	a	b	c	d	d ₁	e	h	p	ch	Вес (1)
C 2.5" (63 мм)	1.98"	2.51"	0.21"	1.10"	0.39"	2.67"	2.46"		3.11"		0.86"	0.61 фунт
E 4" (100 м)	1.98"	2.51"	0.29"	1.33"	0.43"	4.33"	0.39"	0.73"	3.50"	2.99"	0.86"	0.92 фунт

(Размеры : дюймы)

(1) при заполнении добавьте 0,26 фунта (0,12 кг) для DS 2.5" (63 мм) и 0,66 фунта (0,30 кг) для DS 4" (100 мм)

ДИАПАЗОНЫ - "C" = DS 2.5" (63мм); "E" = DS 4" (100мм).

ДАВЛЕНИЕ

ТАБ. 1

Диапазон	бар
0...1 (1)	E
0...1,6 (1)	E
0...2,5	C-E
0...4	C-E
0...6	C-E
0...10	C-E
0...16	C-E
0...25	C-E
0...40	C-E

ТАБ. 2

Диапазон	psi	
	внеш.	внут.
0...15 (1)	E	
0...30	C-E	
0...60	C-E	
0...100	C-E	
0...160	C-E	
0...200	C-E	
0...300	C-E	
0...400	C-E	
0...600	C-E	

ВАКУУМ И СМЕСИ

ТАБ. 3

Диапазон	бар
-1...0 (1)	E
-1...0,6 (1)	E
-1...1,5	C-E
-1...3	C-E
-1...5	C-E
-1...9	C-E
-1...15	C-E

ТАБ. 4

Диапазон (2)	psi	
	внеш.	внут.
-30...0 (1)	E	
-30...15 (1)	E	
-30...30	C-E	
-30...60	C-E	
-30...100	C-E	
-30...150	C-E	
-30...300	C-E	

(1) доступно только для соединения 2" CLAMP

(1) доступно только для соединения 2" CLAMP

(2) единица измерения вакуума: "дюйм Hg"

ОПЦИИ

Модель
K06 - Точность ± 1,6%
TPC - Окно из поликарбоната

ПОСЛЕДОВАТЕЛЬНОСТЬ ОБОЗНАЧЕНИЯ ПРИ ЗАКАЗЕ

Раздел / Модель / Корпус / Монтаж / Диаметр / Спец. версия / Диапазон / Присоединение к процессу / Опции

1 SP 2 A C ATV ATO K06...TPC
3 D E BTO